

# MINI ALARM S DETEKTOREM POHYBU

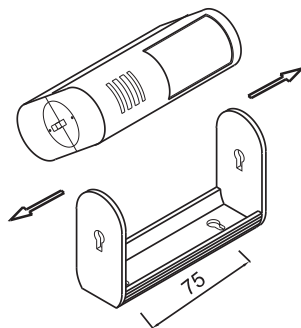
# LX-AL1

## INSTALACE:

Umístěte LX-AL1 na určené místo k hlídání. Oddělte samotný alarm od držáku. Na zadní straně alarmu otevřete víčko a vložte 9V baterii a vyčkejte 30s. Nasměrováním alarmu vymezte hlídání prostor.

**Pozn.:** Instalujte mini-alarm na vhodné místo, kde jeho činnost nebude ovlivněna přímým prouděním teplého vzduchu od topidla, slunečním zářením, vlhkostí, deštěm a jinými rušivými vlivy.

Pokud mini-alarm nepoužíváte často, vyjměte z něho baterii.



LX-AL1 není přesný alarm, má omezenou hlasitost a nemůže zajistit absolutní bezpečnost, ale může Vás varovat před případným nebezpečím.

## FUNKCE PŘEPÍNAČE:

**ALARM:** Po přepnutí z polohy OFF se stává aktivní po uplynutí cca 10 s. Při pohybu v detekčním poli alarm vydá zvuk o síle >80dB.

**OFF:** LX-AL1 není funkční.

## ZVONEK (DING-DONG):

Po přepnutí z polohy OFF se stává aktivní po uplynutí cca 10 s. Při pohybu v detekčním poli alarm opakovaně vydá příjemný dvoutónový gong.

Technické parametry	
Napájení	9 V DC typ 6F22
Detekční úhel	60°
Detekční vzdálenost	max. 8 m
Detekční rychlost	0,6 m - 1,5 m
Spotřeba	0,15 mA
Hlasitost	>80 dB
Zpoždění	>10 s
Pracovní teplota	0 °C - 40 °C

**Záruční doba je 2 roky.**

V případě záručního a pozáručního servisu, zašlete výrobek na adresu distributora popřípadě dovozce.



[www.elbock.cz](http://www.elbock.cz)

**Dovozce:**

**ELEKTROBOCK MTF s.r.o.**

Blanenská 1763

Kuřim 664 34

Tel.: +420 541 230 216

Technická podpora (do 14h)

Mobil: +420 724 001 633

+420 725 027 685



PAP

# MINI ALARM S DETEKTOROM POHYBU

# LX-AL1

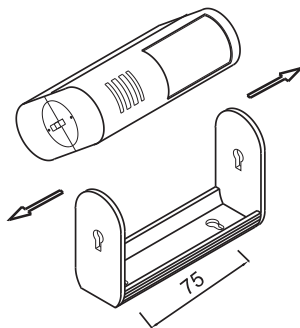
## INŠTALÁCIA:

Umiestnite LX-AL1 na určené miesto k stráženiu. Oddel'te samotný alarm od držiaku. Na zadnej strane alarmu otvorte uzáver, vložte 9V batériu a vyčkajte 30 s. Nasmerovaním alarmu vymedzte strážený priestor.

**Pozn.:** Inštalujte mini-alarm na vhodné miesto, kde jeho činnosť nebude ovplyvnená priamym prúdením teplého vzduchu od vykurovacieho telesa, slnečným žiarením, vlhkosťou, dažďom a inými rušivými vplyvmi.

Pokiaľ mini-alarm nepoužívate často, vyberte z neho batériu.

LX-AL1 nie je presný alarm, má obmedzenú hlasitosť a nemôže zaistiť absolútnu bezpečnosť, ale môže Vás varovať pred prípadným nebezpečím.



## FUNKCIE PREPÍNAČA:

**ALARM:** Po prepnutí z polohy OFF sa stáva aktívny po uplynutí cca 10 s. Pri pohybe v detekčnom poli alarm vydáva zvuk o sile >80dB.

**OFF:** LX-AL1 nie je funkčný.

## ZVONČEK (DING-DONG):

Po prepnutí z polohy OFF sa stáva aktívny po uplynutí cca 10 s. Pri pohybe v detekčnom poli alarm opakovane vydáva príjemný dvojtónový gong.

Technické parametre	
Napájanie	9 V DC typ 6F22
Detekčný uhol	60°
Detekčná vzdialenosť	max. 8 m
Detekčná rýchlosť	0.6 m - 1.5 m
Spotreba	0,15 mA
Hlasitosť	>80 dB
Oneskorenie	>10 s
Pracovná teplota	0 °C - 40 °C

Záruka na výrobok je 2 roky. V prípade záručného a pozáručného servisu zašlite výrobok na adresu dovozcu v SR.



[www.elektrobock.sk](http://www.elektrobock.sk)

Dovozca do SK:  
**ELEKTROBOCK SK s.r.o.**  
Sladová 1, Bratislava  
Tel.: +421 911454446  
e-mail: [predaj@elektrobock.sk](mailto:predaj@elektrobock.sk)  
Technická podpora (do 14h)  
Mobil: +420 724 001 633  
+420 725 027 685

