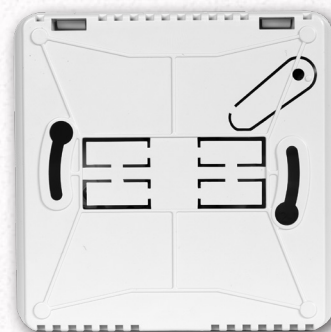


# SN130

obj.č. 6013

## Snímač vlhkosti



SN130 je interiérový priestorový snímač so senzorm vlhkosti (hygrostat) určený pre spínanie sušičov, odsávačov, ventilátorov, ... s maximálnym príkonom 10A. Snímač reguluje s ohľadom na hodnotu relatívnej vlhkosti (RH\*) v miestnosti. Je ideálnym riešením pre miesta, kde je vysoké riziko vzniku plesní (na murive, oknách, kachličkách). Vysoká RH môže spôsobiť kondenzáciu vodných pár a tým aj vznik plesní. Plesne potom poškodzujú nielen majetok, ale môžu vážne ohroziť aj ľudské zdravie (alergia, astma).

**Skonštruované a vyrobené v Českej republike.**



VÝROBA  
SPOTREBNEJ  
ELEKTRONIKY

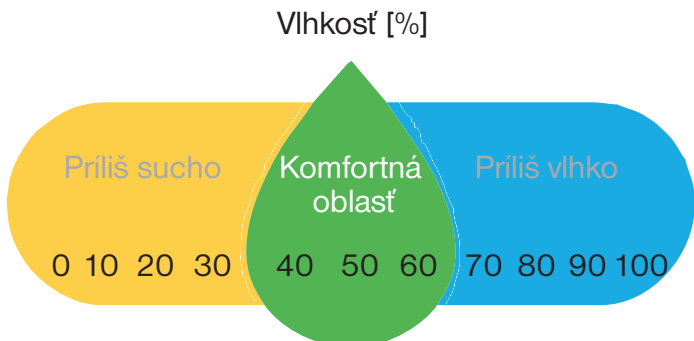
ELEKTROBOCK SK s. r. o.  
Sladová 1, 821 05 Bratislava  
[www.elektrobock.sk](http://www.elektrobock.sk)  
[predaj@elektrobock.sk](mailto:predaj@elektrobock.sk)

Tel.: +421 911 454 446  
Technická podpora  
Mob: +420 725 027 685  
MADE IN CZECH REPUBLIC

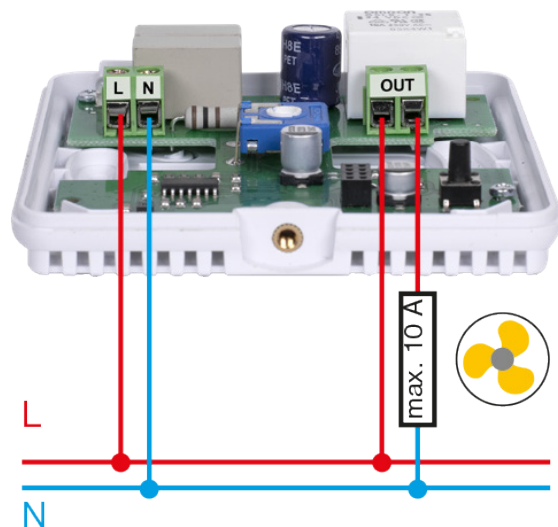
## Popis:

SN130 sníma relatívnu vlhkosť vzduchu v interiéri a zaisťuje riadenie ventilačného systému podľa nastavenej úrovne pre zaistenie optimálnych podmienok.

## Odporúčaná úroveň koncentrácie RH:



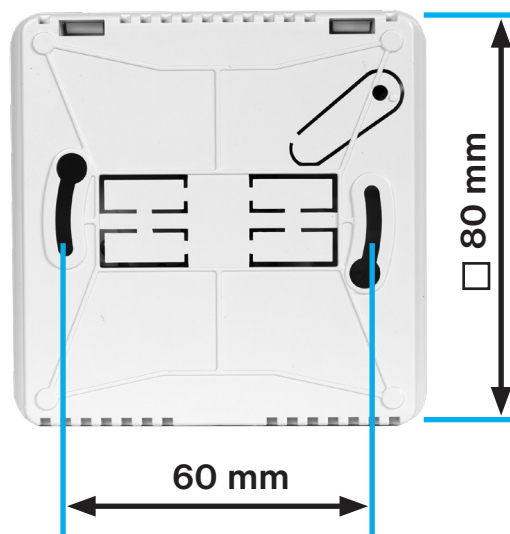
## Schéma zapojenia:



## Výhody:

- Efektívnejšie vetranie
- Úspora energie
- Jednoduché nastavenie otočným prvkom
- Bez údržbová prevádzka
- Bez nutnosti recalibrácie (zabudovaná autokalibrácia)
- Výstup - bezpotenciálový kontakt
- Jednoduchá montáž na stenu alebo do krabice KU / KP68

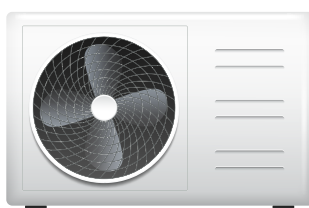
## Montáž:



## Technické parametre:

Napájanie	230 V AC / 50 Hz
Spotreba	<1 W (<0,5 W)
Hysterézia	5 % RH
Rozsah nastavenia vlhkosti	20 % až 95 % RH
Stupeň krytia	IP20
Výstup	max. 10 A / AC1
Typ výstupu	relé, bezpotenciálový výstup
Pracovná teplota	0 až 40 °C
Prevádzková vlhkosť	<95 % RH, nekondenzujúca
Typ montáže	nástenná, na KU/KP68
Rozmery (VxŠxH)	81x81x35 mm

## Vhodné pre:



- Ohrievače
- Ventilátory
- Odvlhčovače

