

BEZDRÔTOVÝ VYSIELAČ

S DETEKCIOU NÍZKEJ TARIFY

WS31400

Vysielač k prijímačom rady ws3xx

POPIS

WS31400 je bezdrôtový vysielač slúžiaci na prenos informácie o stave na porte alebo na detekciu nízkej tarify. Na základe tejto informácie môže systém automaticky spínať/vypínať spárované prijímače rady WS3XX a tým ušetriť energiu.

Napájacia svorka
(230 V/ AC)



Anténa interná



Jé možné použiť
externú RFM anténu
(nie je súčasťou)
obj.č.RU0012 kábel
2.5m.



Vstupná svorka
(230 V/ AC)






Tlačidlo R
tlačidlo pre vyslanie
kódu (pri učení kódu do
prijímača)



Vstupná svorka
(pre beznapäťové
kontakty)



Indikácia LED:

-  **PWR svieti** - indikácia napájania
-  **PWR blikne** - pri vyslaní signálu
-  **NT svieti** - indikácia nízkej tarify

MONTÁŽ

Výrobok je určený na montáž na DIN lištu a obsahuje vstup ako pre sieťové napätie 230 V/ AC, tak aj logický vstup (1/0) pre pripojenie beznapäťového kontaktu (napr. kontaktov stýkača).

Postup montáže:

1. Vypnite hlavný istič.
2. Umiestnite výrobok na DIN lištu.
3. Pripojte vodiče podľa schémy zapojenia (A, B, C alebo D).
4. Zapnite hlavný istič.



Montáž smie vykonávať len osoba so zodpovedajúcou kvalifikáciou! Montáž musí byť vykonávaná bez napätia! Dbajte na zvýšenú opatrnosť pri inštalácii zariadenia, nesprávne zapojenie môže viesť k poruche zariadenia!

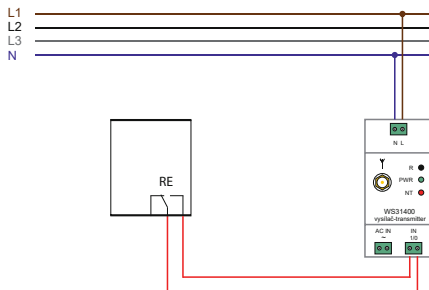
Odporúčanie: Pri použití krúteného vodiča použite dutinky.



SCHÉMA ZAPOJENIA

A

Schéma zapojenia pre prenos informácie o stave kontaktu.



B

Schéma zapojenia pri využití kontaktov stykača.

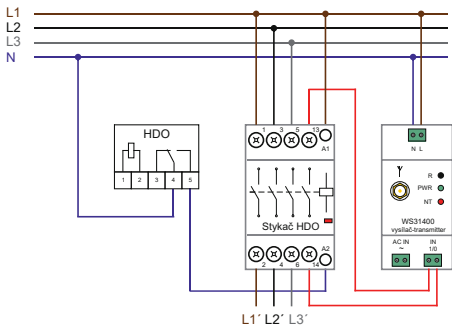
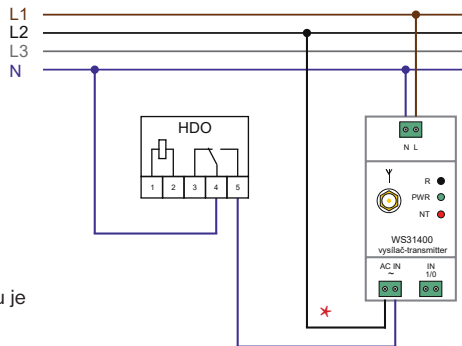
**C**

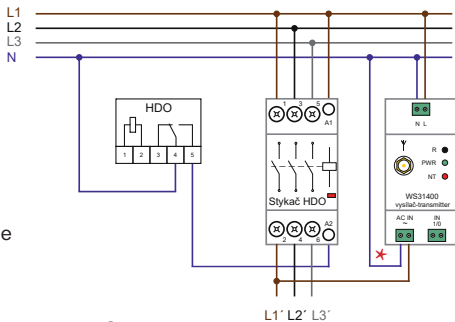
Schéma zapojenia pri využití kontaktu HDO.



- ★ **Info:** Vstup pre detekciu je možné pripojiť na ľubovoľnú fázu.

D

Schéma zapojenia pri využití spinanej fázy.



- ★ **Info:** Vstup pre detekciu je možné pripojiť na ľubovoľnú fázu.

PÁROVANIE S PRIJÍMAČOM

Vykonajte naučenie kódu podľa návodu pre daný prijímač. Pre vyslanie signálu stlačte krátko tlačidlo R (str.1). **Prijímač potom bude spínať na základe dostupnosti nízkej tarify - pri vysokej tarife je výstupné relé vypnuté. Naučený prijímač potom NEMOŽNO ovládať iným vysielateľom!**

Typy použiteľných prijímačov WS3xx



TECHNICKÉ PARAMETRE

Napájanie	230 V AC/ 50 Hz (sieťové)
Spotreba	< 1.5 W
Frekvencia	433.92 MHz
Vysielací výkon	10 mW
Dosah	150 m (voľná plocha), 20 m (zástavba)
Citlivosť	< -102 dBm
Stupeň krytia	IP20 a vyšší (podľa inštalácie)
Trieda ochrany	II
Prevádzkové podmienky	T= 0 °C až +40 °C, RH <90 %, nekondenzujúce
Rozmery	(VxŠxH) 90x37x60 mm (bez antény)

Výrobca si vyhradzuje právo na zmenu dizajnu a špecifikácií.

EÚ VYHLÁSENIE O ZHODE

ELEKTROBOCK MTF s.r.o. týmto vyhlasuje, že rádiové zariadenie typu WS31400 je v súlade so smernicou 2014/53/EÚ. Úplné EÚ vyhlásenie o zhode je k dispozícii na tejto internetovej adrese: www.elbock.cz

Na výrobok sa vzťahuje záruka 2 roky od dátumu nákupu. V prípade záručného a pozáručného servisu, zašlite výrobok na adresu distribútora alebo výrobcu spoločne s kópiou dokladu o kúpe.



ELEKTROBOCK
MADE IN CZECH REPUBLIC
www.elektrobock.sk

Distribútor v SR:
ELEKTROBOCK SK s.r.o.
Sladová 1
82105 Bratislava
Tel.: +421 911 454 446
Technická podpora (do 14h)
Mobil: +420 724 001 633
+420 725 027 685

